

В статье рассматривается один из недорогих и надежный вариантов организации передачи данных в устройствах релейной защиты и автоматики.

Высоковольтное звено для аппаратуры передачи дискретных команд

релейной защиты и противоаварийной автоматики

Владимир Гуревич, канд. техн. наук, г. Хайфа

В устройствах релейной защиты и автоматики (РЗ и А) используется значительное количество дискретных команд (то есть команд типа «включить-выключить», формируемых так называемыми «сухими контактами») передаваемых между отдельными устройствами РЗ и А, а также между этими устройствами и исполнительными аппаратами (выключателями, разъединителями и др.) в пределах одной подстанции или между удаленными друг от друга подстанциями. Эти команды передаются посредством специальных каналов связи.

Для связи между удаленными подстанциями используются проводами высоковольтных линий электропередач (ЛЭП) и два комплекта высокочастотных приемо-передатчиков, подключаемых к ЛЭП с двух сторон через специальные устройства присоединения (power-line carrier). В проводах, предназначенных для строительства новых ЛЭП, часто заложены в специальных стальных защитных оболочках оптические волокна, используемые в качестве каналов связи между удаленными подстанциями. Используются также и шифрованные радиорелейные линии связи, а в последние годы и связь через сети Ethernet (Ethernet-based communications).

Подключение устройств РЗ и А к аппаратуре дальней связи, а также местная связь между различными устройствами в пределах одной подстанции осуществляются, как правило, через специальные коммуникационные устройства, выполненные на различных принципах (рис.1).

Так, например, одни из них предназначены для преобразования дискретных входных сигналов, формируемых «сухими контактами», в кодированный оптический сигнал с дальнейшей передачей его по оптическому волокну и последующим декодированием и восстановлением дискретных сигналов типа «сухого контакта», другие используют местную сеть Ethernet в качестве канала связи.

На рис.2 показана схема организации коммуникационно-го звена по оптоволоконному кабелю (fiber-optic link).

В чем преимущество оптического коммуникационного звена перед обычным многожильным контрольным медным кабелем? Очевидно, что, во-первых, это экономия дорожесто-



Рис.1

ячей меди, а во-вторых, повышенная помехоустойчивость оптоволоконного кабеля к внешним электромагнитным помехам, по сравнению с обычным контрольным кабелем.

Казалось бы, все предельно ясно и логично. На самом же деле, далеко не все так очевидно и так логично. Нет, никаких сомнений в высокой помехоустойчивости оптического волокна и в его низкой стоимости нет. Проблема заключается совсем в другом. Дело в том, что в действительности мы имеем дело вовсе не с отдельно взятым оптическим волокном, а с комплексом аппаратуры, в котором оптическое волокно лишь одна из составляющих. Две других составляющих – это кодирующее и декодирующее устройства этого ком-

плекса. А они совсем не так дешевы и не так уж помехоустойчивы к внешним электромагнитным воздействиям [1], не говоря уже о надежности сложной микропроцессорной техники. То, что эта техника достаточно сложна, можно убедить-

Совместить высокую надежность передачи дискретных команд РЗ и А с высоким уровнем гальванической развязки цепей можно с помощью высоковольтных изолирующих интерфейсов на герконах (геркотронов) разработанных автором.

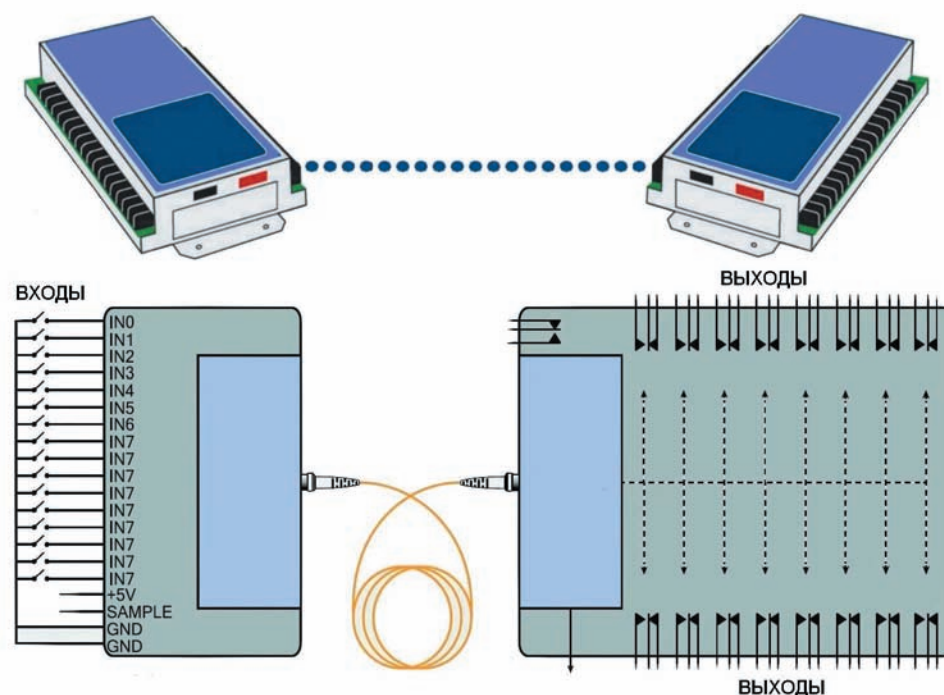


Рис.2

ся из рис.1. По меньшей мере, три микропроцессора видны на печатных платах мультиплексора ВВ FOCUS, упоминаемого в [1]. С другой стороны, правильно выбранный контрольный кабель с правильно заземленным экраном [2] может обеспечить не меньшую помехоустойчивость, чем оптическое волокно. Сегодня на рынке предлагаются многожильные контрольные кабели, состоящие из набора витых пар, каждая из которых снабжена собственным экраном. Кроме того, кабель снабжен общим экраном из фольги, поверх которой наложен еще один экран из витых медных жил с заполнением не менее 85%, защищенный снаружи пластиковой оболочкой. На рис.3 показан многожильный контрольный кабель серии IBI0508P (Hosiwell) с набором из 8 витых пар с индивидуальными экранами каждая и общим двухслойным экраном.

Что касается надежности, то доказывать более высокую надежность медного кабеля по сравнению со сложнейшим микропроцессорным устройством, наверное, не требуется. Однако, оптическое волокно обеспечивает еще и гальваническую развязку соединяемых цепей, в то время как обычный даже тщательно экранированный кабель, нет.

Проблема обеспечения гальванической развязки высокого уровня в системах РЗ и А становится особенно актуальной в последнее время в связи с необходимостью обеспечения устойчивости электронной аппаратуры энергосистем к электромагнитному импульсу высотного ядерного взрыва (ЭМИ ЯВ) [3, 4], характеризуемого очень высокой напряженностью электрического поля у поверхности земли, достигающей 50 кВ/м.

На рис.4 показаны высоковольтные изолирующие интерфейсы на герконах, предназначенные для работы с импульсными напряжениями между входом и выходом до 50 кВ.

Изначально эти устройства разрабатывались для военной и электрофизической аппаратуры [5] с учетом требований военного стандарта MIL-STD-202 к электрическим и электронным компонентам и поэтому имеют повышенную надежность. Разработано множество конструкций этих устройств с различными свойствами, параметрами и функциональными возможностями [6] однако для рассматриваемого применения пригодны геркотроны простейшего типа, содержащие геркон и катушку управления, разделенные высоковольтной изоляцией, или снабженные дополнительно мощным коммутирующим элементом для прямого управления катушкой отключения высоковольтного выключателя.

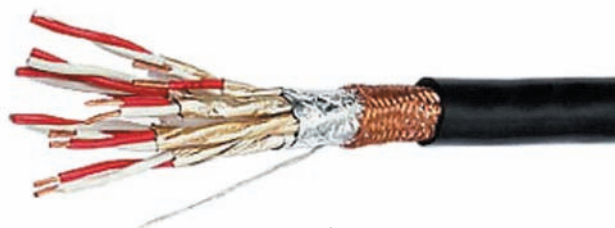


Рис.3

На рис.5 показаны схемы и применяемые элементы двух простейших типов геркотронов: сверху для передачи маломощных дискретных сигналов между устройствами РЗ и А, внизу – с увеличенной мощностью для непосредственного управления катушкой отключения выключателя.



Рис.4

На рис.5 обозначены:

- RS – геркон;
- VS – высоковольтный тиристор;
- R_U – варистор.

В этих устройствах применены элементы повышенной надежности. Например, миниатюрный геркон типа KSK-1A85 (МК23-85), имеющий наилучшее сочетание коммутационных параметров и габаритов:

- коммутирующий ток до 1 А;
- напряжение до 1000 В (при коммутируемой мощности 100 Вт);

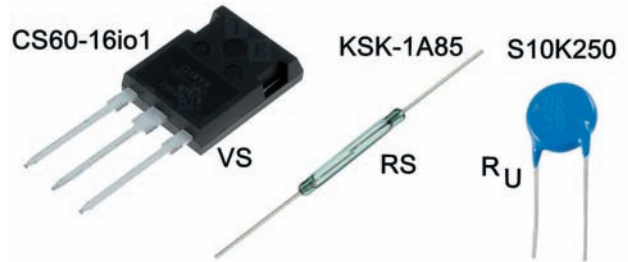
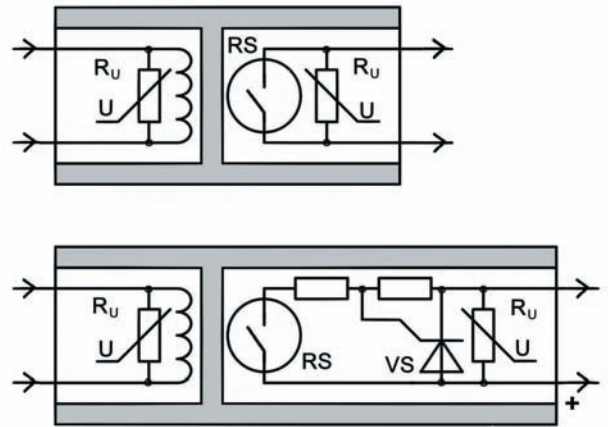


Рис.5

- с изоляцией между контактами, выдерживающей напряжение до 1500 В;
 - время срабатывания 1 мс;
 - диаметр колбы 2.7 мм при длине 21 мм.
- Тиристор типа GS60-16io1 при своих небольших габаритах может коммутировать (кратковременно) ток до 75 А (им-

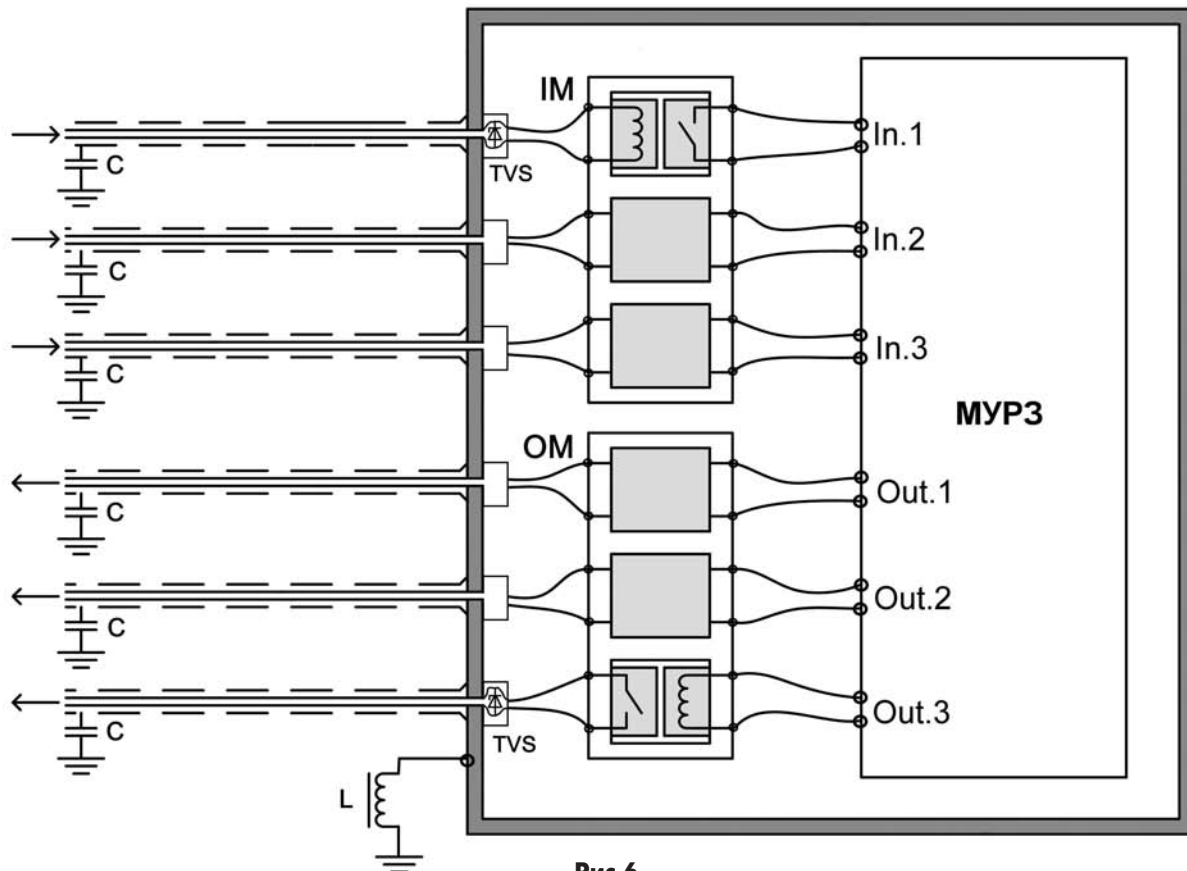


Рис.6

пульсный ток до 1500 А), максимальное напряжение 1600 В. Высоковольтный изолятор-корпус устройства выполнен из специального пластика типа Ultem-1000, обладающего совокупностью выдающихся изоляционных, механических и климатических параметров, хорошей адгезией к эпоксидным компаундам.

Катушка управления и коммутирующие элементы защищены в устройствах варисторами. Выводы устройств выполнены специальным гибким проводом в высоковольтной изоляции, типа 178-8195 (производства фирмы Reynolds Industries), выдерживающим испытательное напряжение 50 кВ при сечении токоведущей жилы 0.6 мм² и наружном диаметре изоляции всего лишь 2.54 мм. Кроме всего прочего этот провод имеет также специально обработанную поверхность, обеспечивающую хорошую адгезию к эпоксидным компаундам.

Время срабатывания геркотрона 1 мс (или чуть более из-за индуктивности катушки управления) достаточно мало для того, чтобы как-то отрицательно повлиять на работу устройств РЗ и А, но слишком велико для того, чтобы ложно сработать под действием мощного, но очень короткого импульса ЭМИ ЯВ. То есть, кроме функции высоковольтной гальванической развязки, геркотрон выполняет также функцию заградительного фильтра, не пропускающего на входы электронных устройств РЗ и А мощные сигналы помех длительностью менее 1 мс.

На **рис.6** показан один из вариантов применения геркотронов для высоковольтной изоляции входных и выходных цепей устройств РЗ и А (на примере микропроцессорного устройства релейной защиты – МУРЗ) от внешних цепей при передаче и приеме дискретных команд. В этом случае гер-



котроны используются вместо оптоэлектронных коммуникационных звеньев совместно с многожильным медным контрольным кабелем с комбинированным многослойным экраном, заземленным с одной стороны через конденсатор, а с другой через высокочастотный дроссель в соответствии с рекомендациями, предложенными в [2].

На **рис.6** обозначены:

ИМ – входной модуль с набором геркотронов;

ОМ – выходной модуль с набором геркотронов;

TVS – дополнительные элементы защиты (мощные двунаправленные диодные супрессоры) от проникновения импульсных перенапряжений в шкаф релейной защиты.

Все кабельные вводы в шкафы, по которым передаются дискретные команды между устройствами РЗА и А, дополнительно защищены мощными двунаправленными диодными супрессорами TVS.

Применение диодных супрессоров (transient voltage suppressor diodes – TVS-diodes), а не обычных варисторов, обусловлено значительно более высоким быстродействием диодных супрессоров и спецификой компонента Е1 электромаг-

нитного импульса (ЭМИ ЯВ), обладающего очень малой длительностью нарастания переднего фронта 2 нс. Ранее диодные супрессоры выпускались лишь на небольшие мощности и использовались для защиты электронных элементов на печатных платах, но сегодня, две лидирующие в мире компании Bourns и Littelfuse, уже предлагают мощные защитные элементы на основе диодных супрессоров. На **рис.7** показаны



Рис.7

мощные двунаправленные диодные супрессоры на напряжение 58 В, ток 15 кА и на напряжение 430 В, ток 10 кА, производимые компаниями Bourns (слева) и Littelfuse (справа).

Применение предлагаемого технического решения в системах РЗ и А позволит, по мнению автора, повысить надежность и устойчивость аппаратуры передачи дискретных команд к мощным внешним электромагнитным воздействиям.

Литература:

1. Гуревич В. И. Оптоэлектронные трансформаторы: панacea или частное решение частных проблем. // Вести в электроэнергетике. – 2010. - № 2.
2. Гуревич В. И. Заземление экранов контрольных кабелей: есть ли решение проблемы? //Релейная защита и автоматизация. – 2017. - № 4.
3. Гуревич В. И. Уязвимости микропроцессорных реле защиты. Проблемы и решения. – М.: Инфра-Инженерия, 2014.
4. Гуревич В. И. Защита оборудования подстанций от электромагнитного импульса. – М.: Инфра-Инженерия, 2016.
5. Gurevich V. Protection Devices and Systems for High-Voltage Applications. –Marcel Dekker, New York – Basel, 2003.
6. Гуревич В. И. Высоковольтные устройства автоматики на герконах. – Хайфа, 2000.